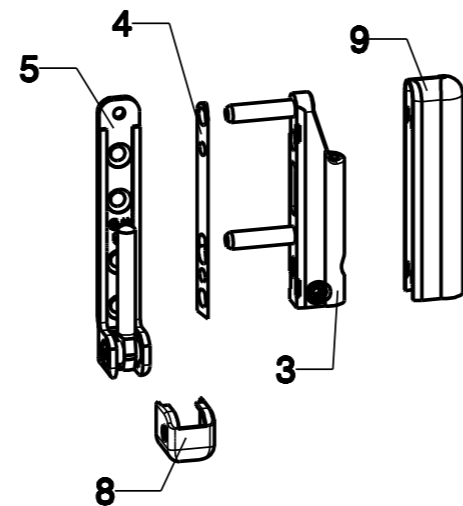


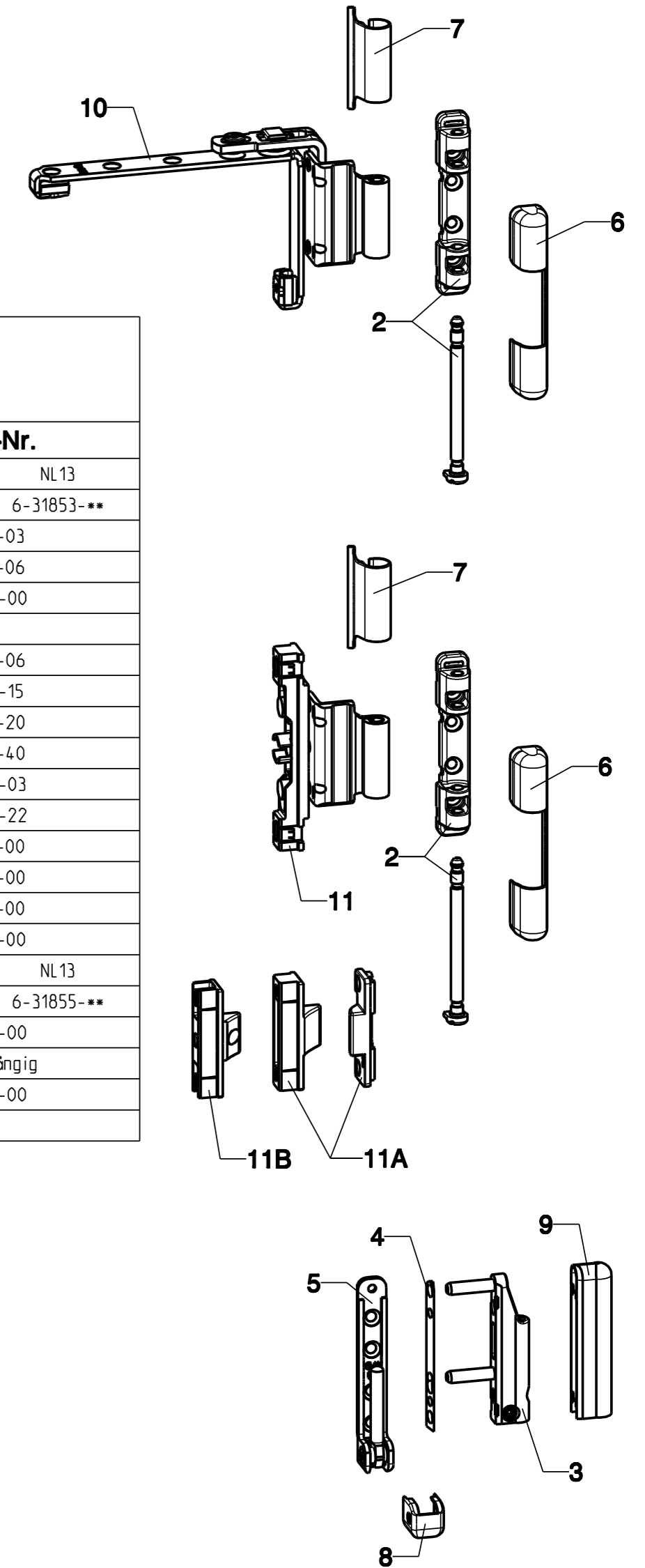
**Bandseite EURO-JET D
Dreh-Kipp-Beschlag**

Pos.	Benennung	Artikel-Nr.		
		FFB	NL9	NL13
1A	Scherenarm ohne Sicherung	280-500	6-34965-**	6-34969-**
		501-750	6-34966-**	6-34970-**
		751-1200	6-34967-**	6-34971-**
		1201-1600	6-34968-**	6-34972-**
1B	Scherenarm mit Sicherung	280-500	6-34973-**	6-34977-**
		501-750	6-34974-**	6-34978-**
		751-1200	6-34975-**	6-34979-**
2	Scherenlager	Bohrzapfen Ø3 L = 2.5 mm	6-31636-03	
		Bohrzapfen Ø6 L = 22 mm	6-31636-06	
3	Einbohrband	6-28744-00		
4	Unterlage Einbohrband	Schräge		
		6°	E-16244-06	
		15°	E-16244-15	
		20°	E-16244-20	
5	Ecklagerbock	Bohrzapfen Ø3 L = 2.5 mm	6-28743-03	
		Bohrzapfen Ø6 L = 22 mm	6-28742-22	
6	Abdeckkappe Scherenlager	9-41653-00		
7	Abdeckkappe Scherenband	9-41695-00		
8	Abdeckkappe Ecklagerbock	9-35461-00		
9	Abdeckkappe Einbohrband	9-35485-00		
** Größe nach Flügel-Überschlagbreite 18 oder 20				



**Bandseite EURO-JET D
Drehflügel-Beschlag**

Pos.	Benennung	Artikel-Nr.	
		NL9	NL13
10	Drehflügelband	6-31852-**	6-31853-**
2	Scherenlager	Bohrzapfen Ø3 L = 2.5 mm	6-31636-03
		Bohrzapfen Ø6 L = 22 mm	6-31636-06
3	Einbohrband	6-28744-00	
4	Unterlage Einbohrband	Schräge	
		6°	E-16244-06
		15°	E-16244-15
		20°	E-16244-20
5	Ecklagerbock	Bohrzapfen Ø3 L = 2.5 mm	6-28743-03
		Bohrzapfen Ø6 L = 22 mm	6-28742-22
6	Abdeckkappe Scherenlager	9-41653-00	
7	Abdeckkappe Scherenband	9-41695-00	
8	Abdeckkappe Ecklagerbock	9-35461-00	
9	Abdeckkappe Einbohrband	9-35485-00	
11	Mittelband ab FFH 751	NL9	NL13
		6-31854-**	6-31855-**
11A	Mittelband verdecktliegend	Flügelteil	9-40564-00
		Rahmenteil	profilabhängig
11B	Mittelband verdecktliegend einstellbar	6-34229-00	
** Größe nach Flügel-Überschlagbreite 18, 20			



max. Flügelgewicht 100 kg

Merkblatt für hohe Flügelgewichte siehe Zeichnungsnummer 0-45378.

Unbedingt Produktinformation beachten (siehe G.U.-Bestellkatalog) Bitte Vorgaben der Systemgeber beachten.

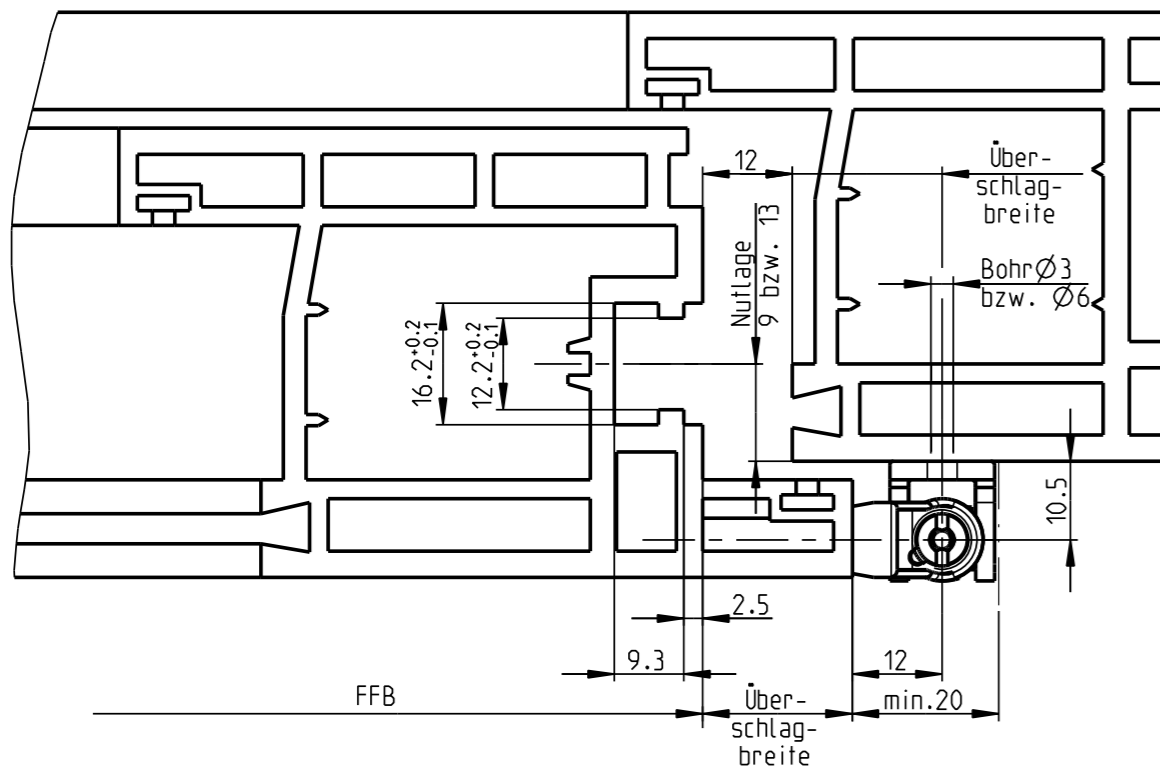
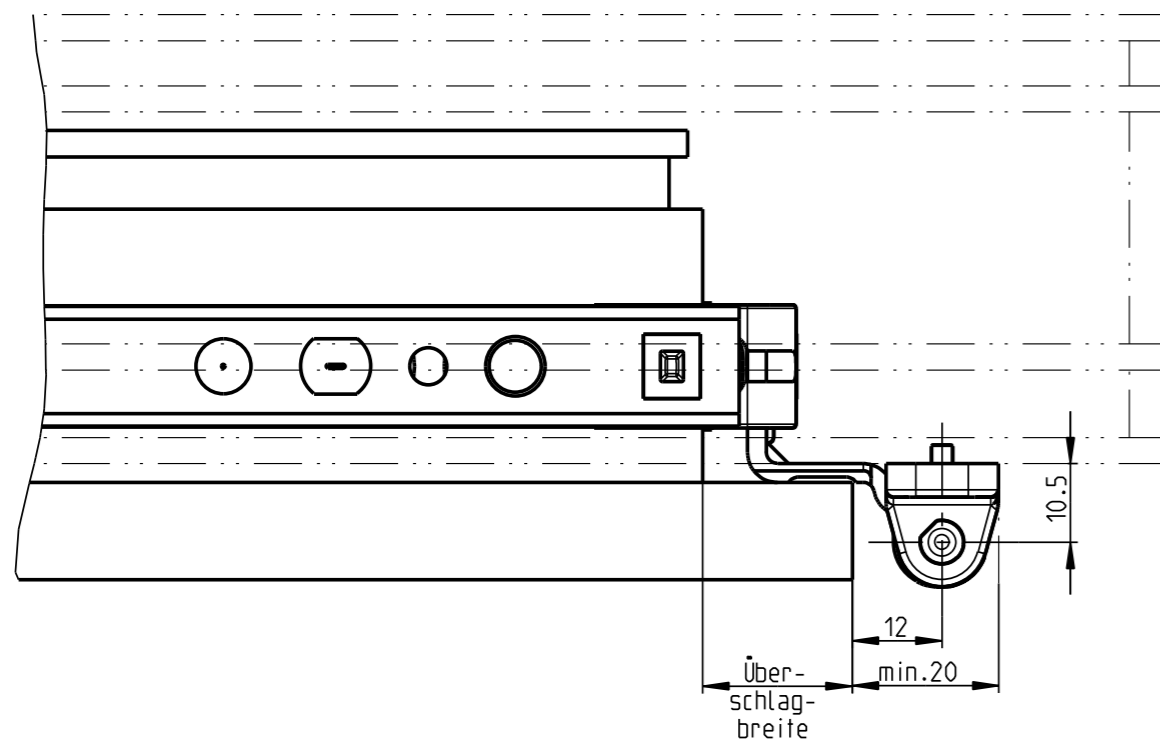
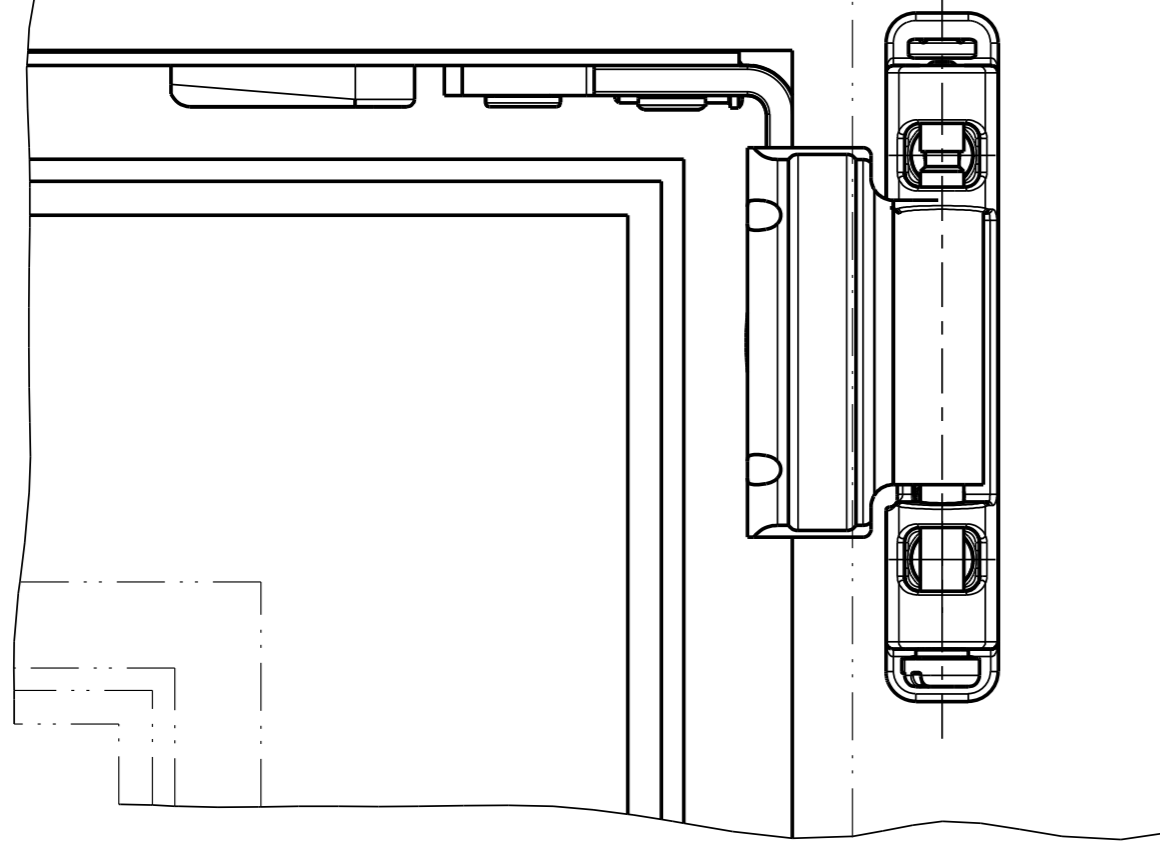
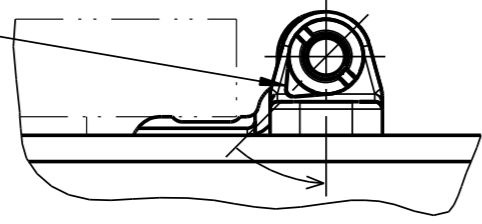
Erforderliche Bestellangaben:

Flügelalzbreite FFB
Flügelalzhöhe FFH
Wunschteile
Profilsystem
Anschlag DIN links oder DIN rechts

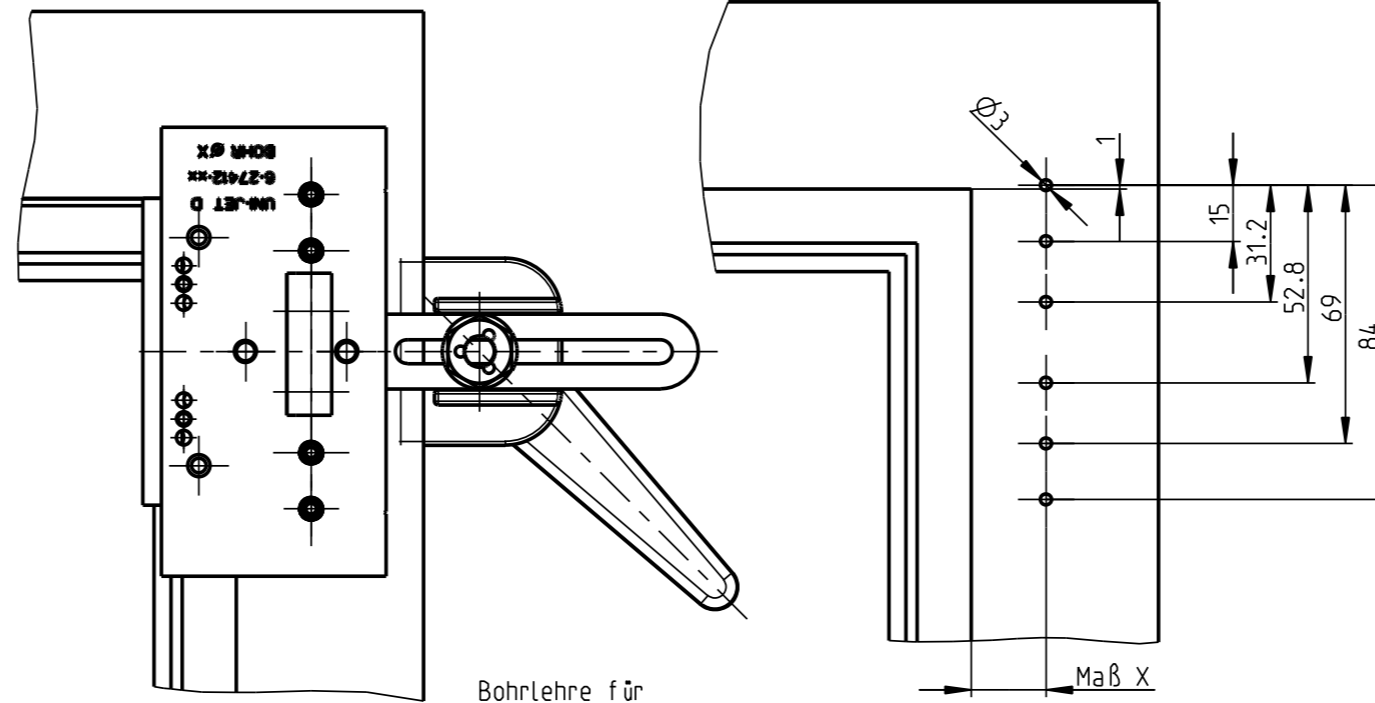
Description Bandseite EURO-JET D Dreh-Kipp- / Drehflügel-Beschlag Beschlagnutlage 9 mm bzw. 13 mm						D																										
<table border="1" style="width: 100%;"> <tr> <td rowspan="2">GUBKS FERCO</td> <td>Release No.</td> <td>Level</td> <td>released</td> <td>Scale</td> <td>Modification</td> <td>Size</td> </tr> <tr> <td>--</td> <td>--</td> <td>--</td> <td>%</td> <td>2</td> <td>2</td> </tr> <tr> <td></td> <td>Mod. No. G22608</td> <td>Ver.</td> <td>05.03.08</td> <td>Bf</td> <td>Drawing No. 0-44867-DD</td> <td>Sheet</td> </tr> <tr> <td></td> <td>Replacement for --</td> <td></td> <td></td> <td></td> <td></td> <td>1/2</td> </tr> </table>							GUBKS FERCO	Release No.	Level	released	Scale	Modification	Size	--	--	--	%	2	2		Mod. No. G22608	Ver.	05.03.08	Bf	Drawing No. 0-44867-DD	Sheet		Replacement for --				
GUBKS FERCO	Release No.	Level	released	Scale	Modification	Size																										
	--	--	--	%	2	2																										
	Mod. No. G22608	Ver.	05.03.08	Bf	Drawing No. 0-44867-DD	Sheet																										
	Replacement for --					1/2																										

ACHTUNG!

- Montage der Achse:
 - Flügel schließen
 - Drehgriff in Kippstellung
 - Achse einschieben
 Zur Unterstützung den Flügel auf der Getriebeseite etwas anheben.
 Nach Montage der Achse die Achssicherung um 45° drehen.



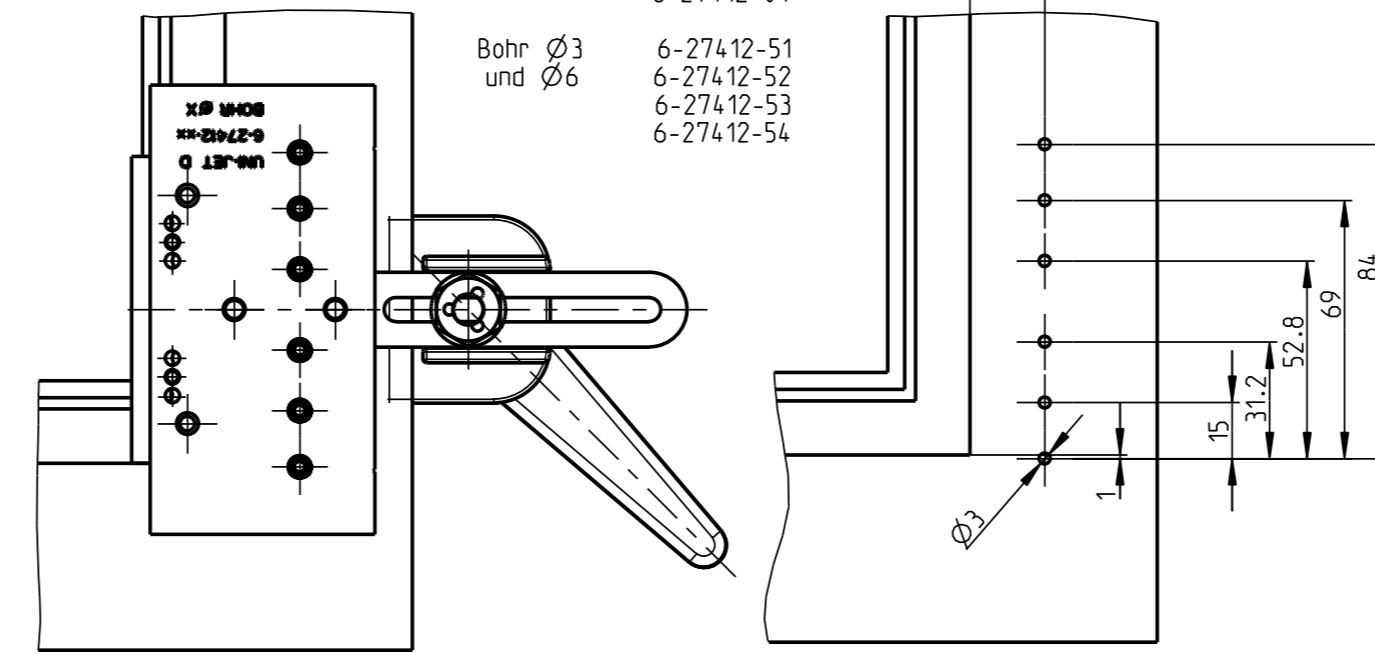
Rahmen bohren



Bohrlehre für Scherenlager und Ecklagerbock

- Bohr Ø3 6-27412-01
 6-27412-02
 6-27412-03
 6-27412-04

Maß X = Einstellung der Überschlagbreite auf der Bohrlehrenskala

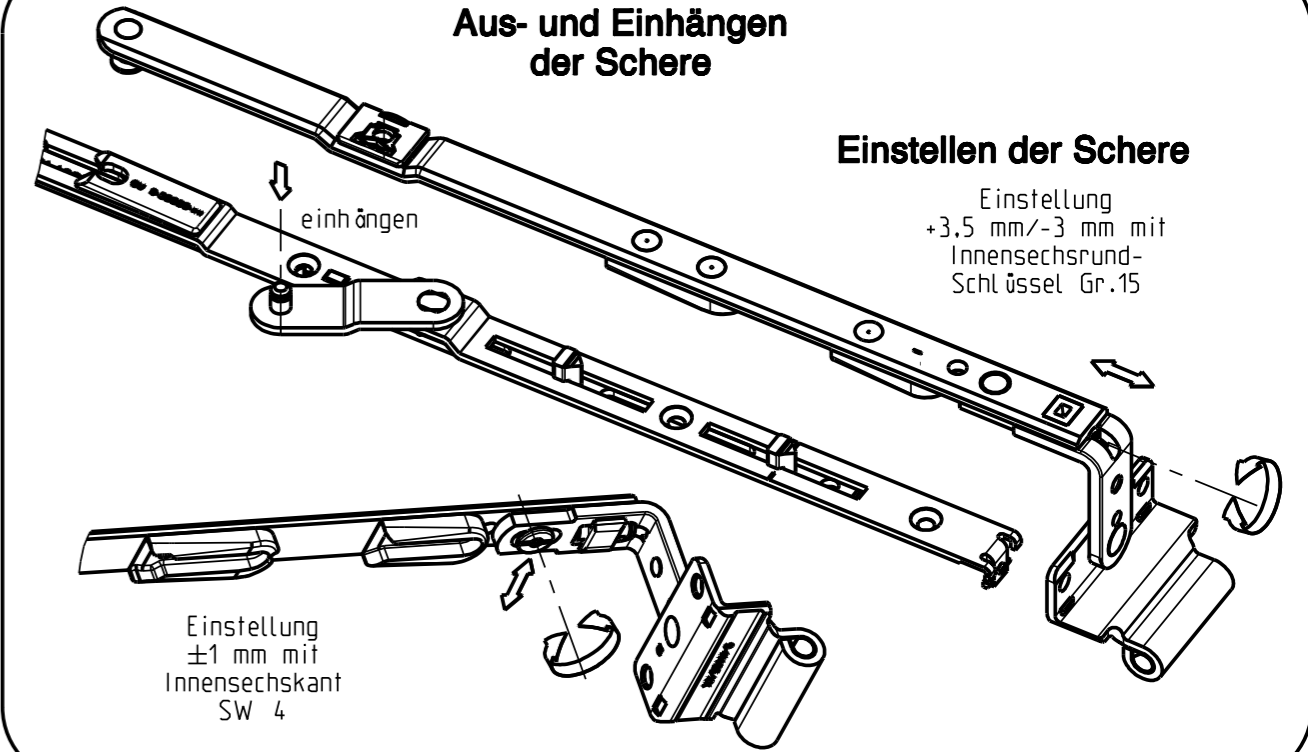


- Bohr Ø3 und Ø6 6-27412-51
 6-27412-52
 6-27412-53
 6-27412-54

Aus- und Einhängen der Schere

Einstellen der Schere

Einstellung +3,5 mm/-3 mm mit Innensechsrund-Schlüssel Gr.15



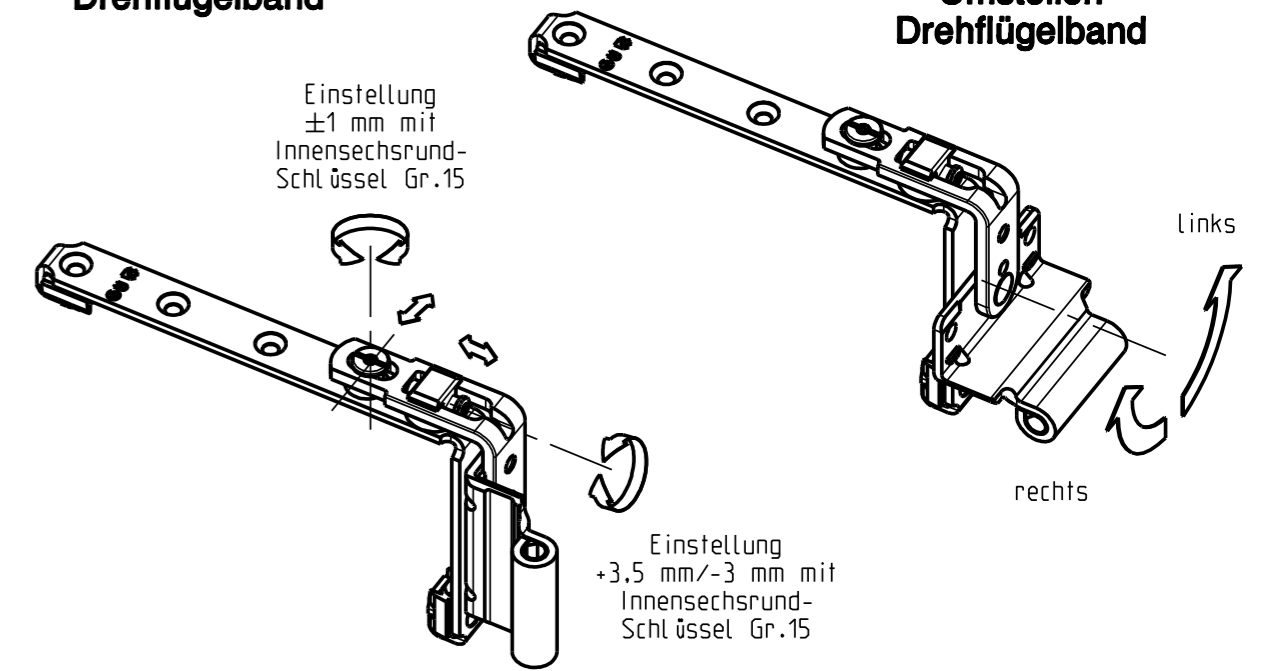
Einstellung ±1 mm mit Innensechskant SW 4

Einstellen Drehflügelband

Einstellung ±1 mm mit Innensechsrund-Schlüssel Gr.15

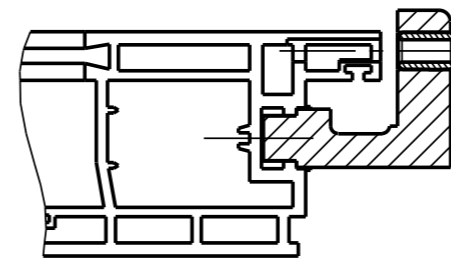
Umstellen Drehflügelband

Einstellung +3,5 mm/-3 mm mit Innensechsrund-Schlüssel Gr.15

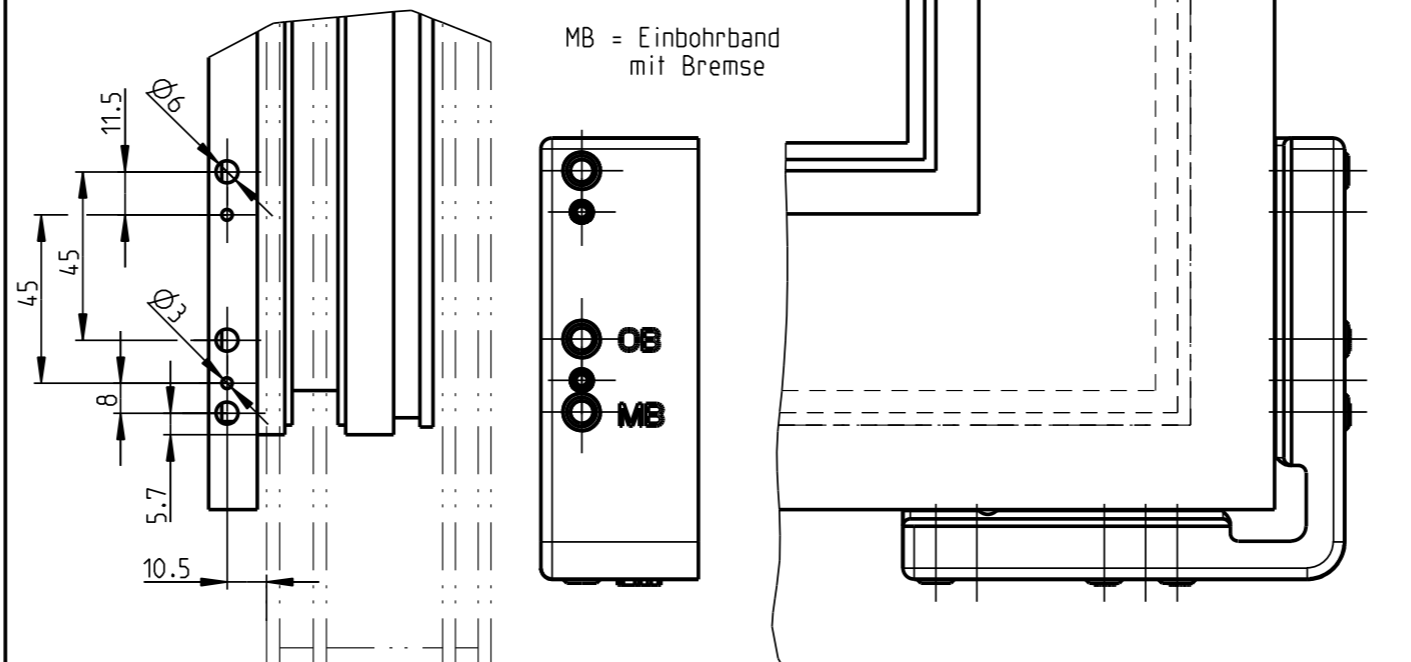


**Flügel bohren
Anlegen der Bohrlehre für Einbohrband**

- Bohrlehre für Einbohrband
 6-27410-09 für NL 9
 6-27410-13 für NL13



- OB = Einbohrband ohne Bremse
 MB = Einbohrband mit Bremse

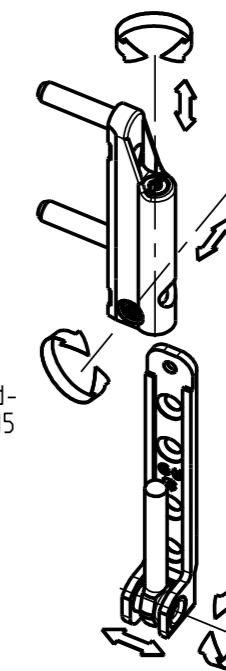


Einstellen am Ecklager

Einstellung ±2 mm mit Innensechsrund-Schlüssel Gr.15

Einstellung ±1 mm mit Innensechsrund-Schlüssel Gr.15

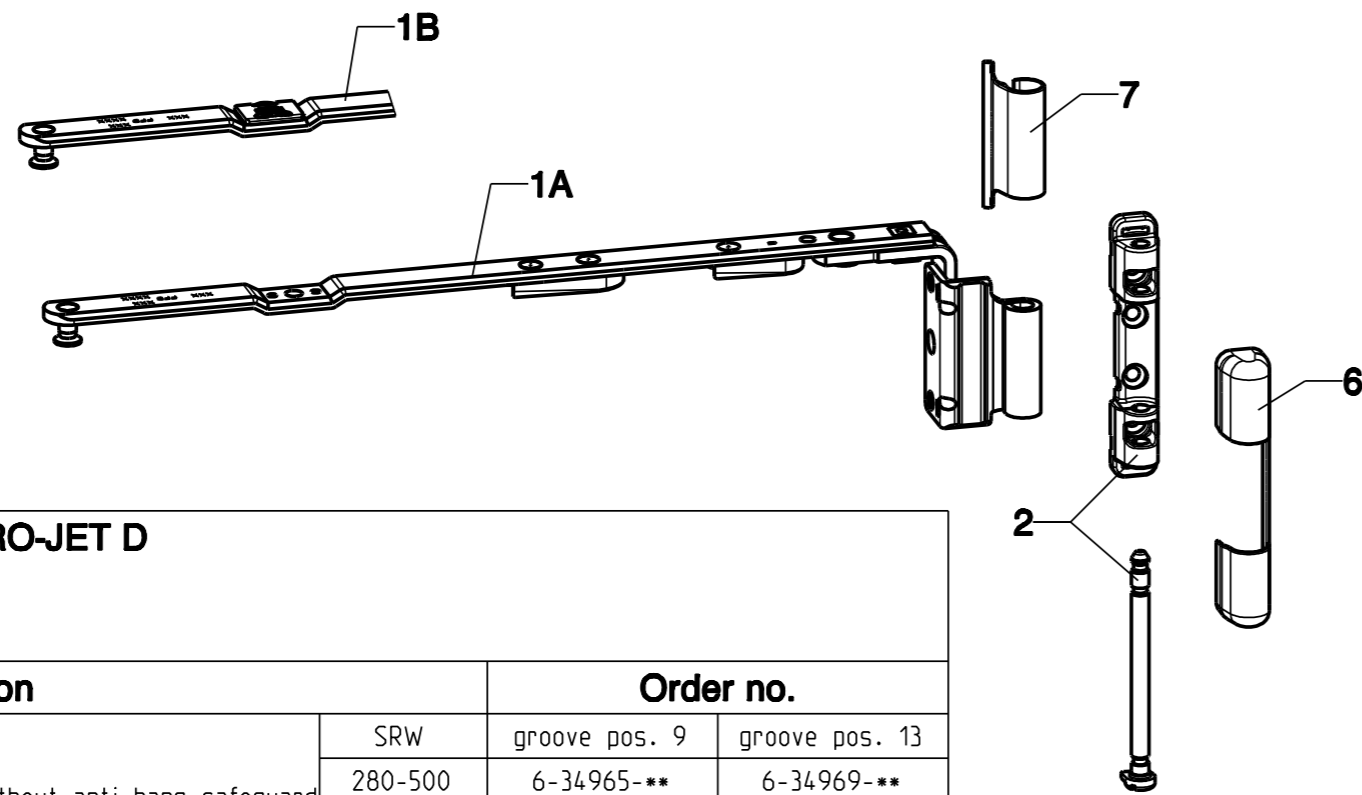
Einstellung ±2 mm mit Innensechsrund-Schlüssel Gr.15



Description
Bandseite EURO-JET D
Dreh-Kipp- / Drehflügel-Beschlag
Beschlagnutlage 9 mm bzw. 13 mm

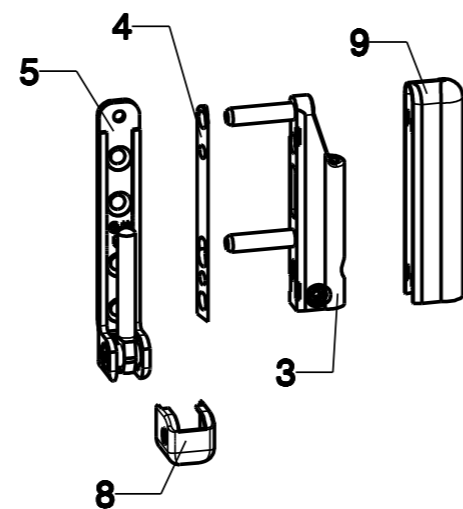
D

	Release No.	Level	released	Scale	Modification	Size
	--	--	--	%	2	2
	Mod. No. G22608	Ver.	05.03.08	Bf	Drawing No.	Sheet
	Replacement for --				0-44867-DD	2/2



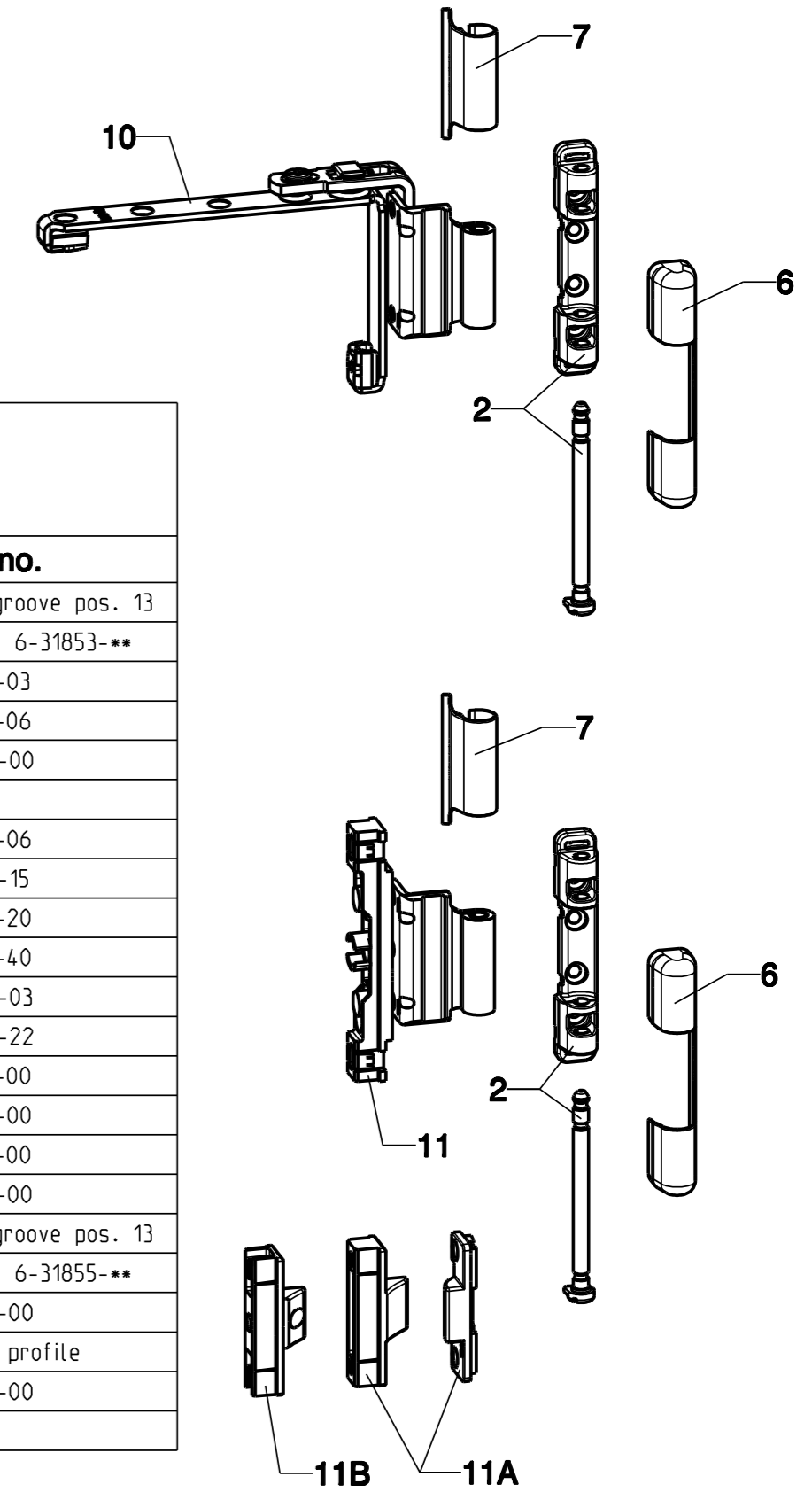
**Hinge side EURO-JET D
Tilt-turn fittings**

Item	Description	Order no.		
		SRW	groove pos. 9	groove pos. 13
1A	Stay arm without anti-bang safeguard	280-500	6-34965-**	6-34969-**
		501-750	6-34966-**	6-34970-**
		751-1200	6-34967-**	6-34971-**
		1201-1600	6-34968-**	6-34972-**
1B	Stay arm with anti-bang safeguard	280-500	6-34973-**	6-34977-**
		501-750	6-34974-**	6-34978-**
		751-1200	6-34975-**	6-34979-**
		1201-1600	6-34976-**	6-34980-**
2	Stay arm bearing	Drilling pivot Ø3 L = 2.5 mm	6-31636-03	
		Drilling pivot Ø6 L = 22 mm	6-31636-06	
3	Drill-in hinge	6-28744-00		
4	Packing for drill-in hinge	Chamfer		
		6°	E-16244-06	
		15°	E-16244-15	
		20°	E-16244-20	
5	Corner bearing	Drilling pivot Ø3 L = 2.5 mm	6-28743-03	
		Drilling pivot Ø6 L = 22 mm	6-28742-22	
6	Cover for stay arm bearing	Bag of covers K-16790-00	9-41653-00	
7	Cover for stay arm hinge		9-41695-00	
8	Cover for corner bearing		9-35461-00	
9	Cover for drill-in hinge		9-35485-00	
** Size according to width of sash overlap 18 or 20				



**Hinge side EURO-JET D
Side hung sash fittings**

Item	Description	Order no.		
		groove pos. 9	groove pos. 13	
10	Side hung hinge	6-31852-**	6-31853-**	
2	Stay arm bearing	Drilling pivot Ø3 L = 2.5 mm	6-31636-03	
		Drilling pivot Ø6 L = 22 mm	6-31636-06	
3	Drill-in hinge	6-28744-00		
4	Packing for drill-in hinge	Chamfer		
		6°	E-16244-06	
		15°	E-16244-15	
		20°	E-16244-20	
5	Corner bearing	Drilling pivot Ø3 L = 2.5 mm	6-28743-03	
		Drilling pivot Ø6 L = 22 mm	6-28742-22	
6	Cover for stay arm bearing	Bag of covers K-16791-00	9-41653-00	
7	Cover for stay arm hinge		9-41695-00	
8	Cover for corner bearing		9-35461-00	
9	Cover for drill-in hinge		9-35485-00	
11	Middle hinge from SRH 751	groove pos. 9	6-31854-**	
11A	Middle hinge concealed	Sash part	9-40564-00	
		Frame part	according to profile	
11B	Middle hinge concealed adjustable	6-34229-00		
** Size according to width of sash overlap 18 or 20				



max. sash weight 100 kg

Instruction sheet for high sash weights
see sheet no. 0-45738.

It is absolutely necessary to observe the
product information in the G.U order catalogue !
Please observe the profile suppliers' indications.

Required order specifications:

Sash rebate width SRW
Sash rebate height SRH
Optional parts
Profile system
DIN th or DIN rh mounting

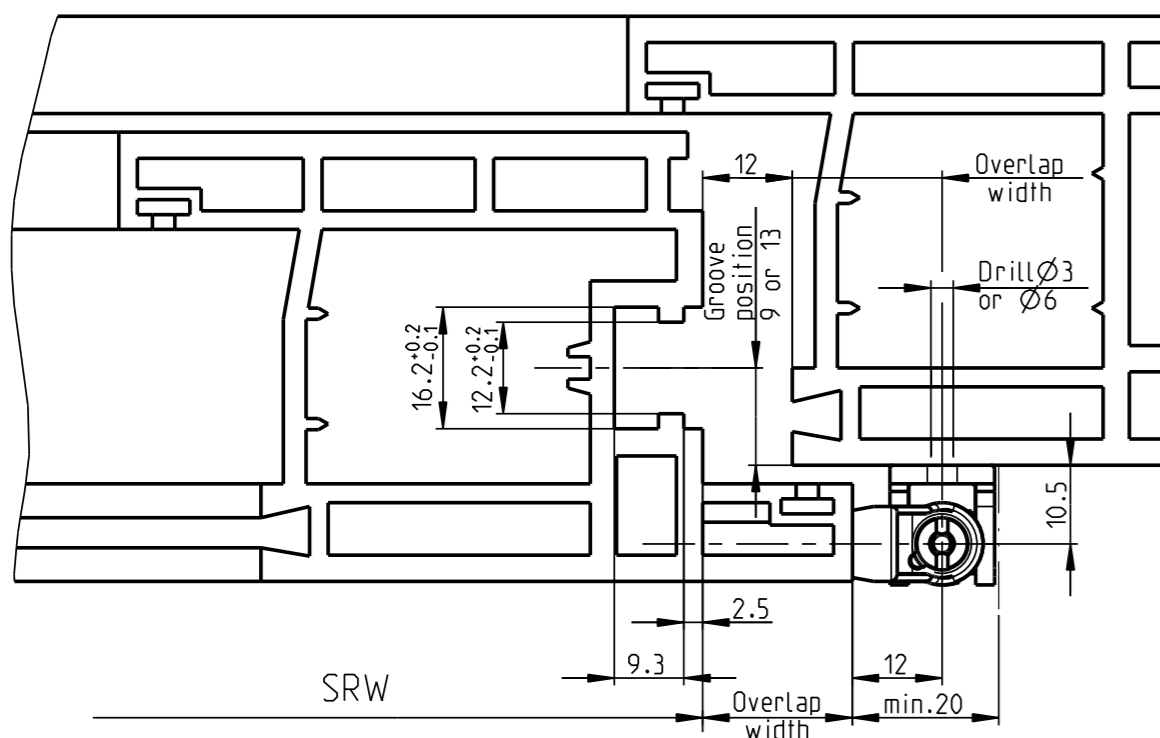
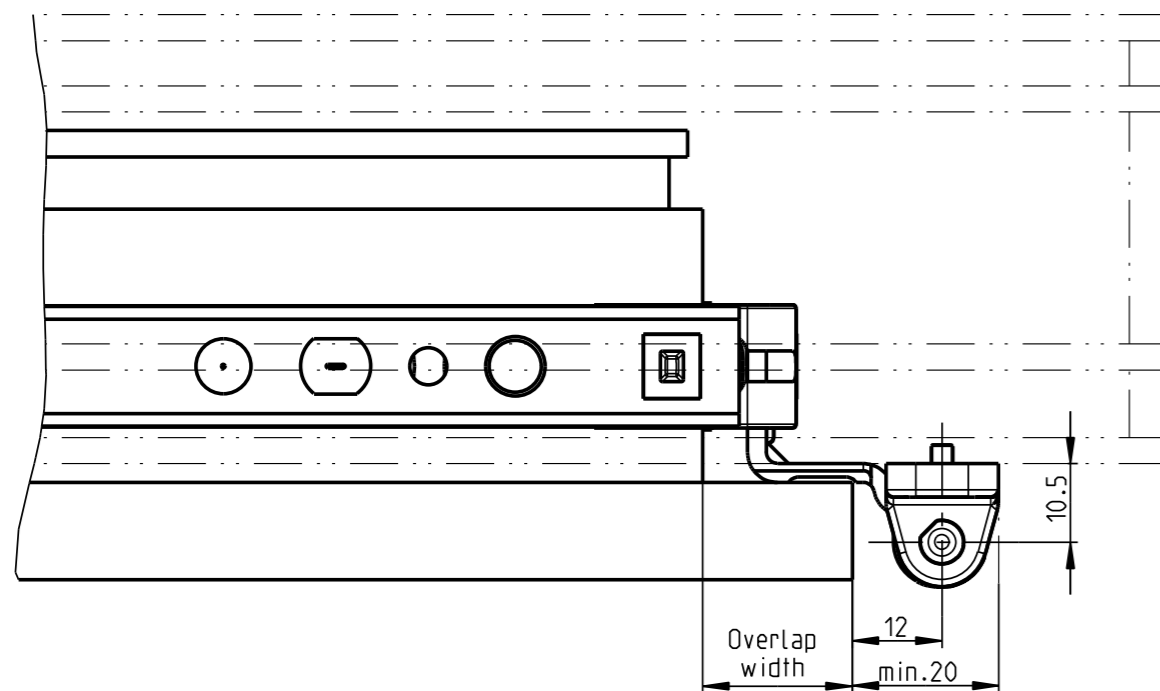
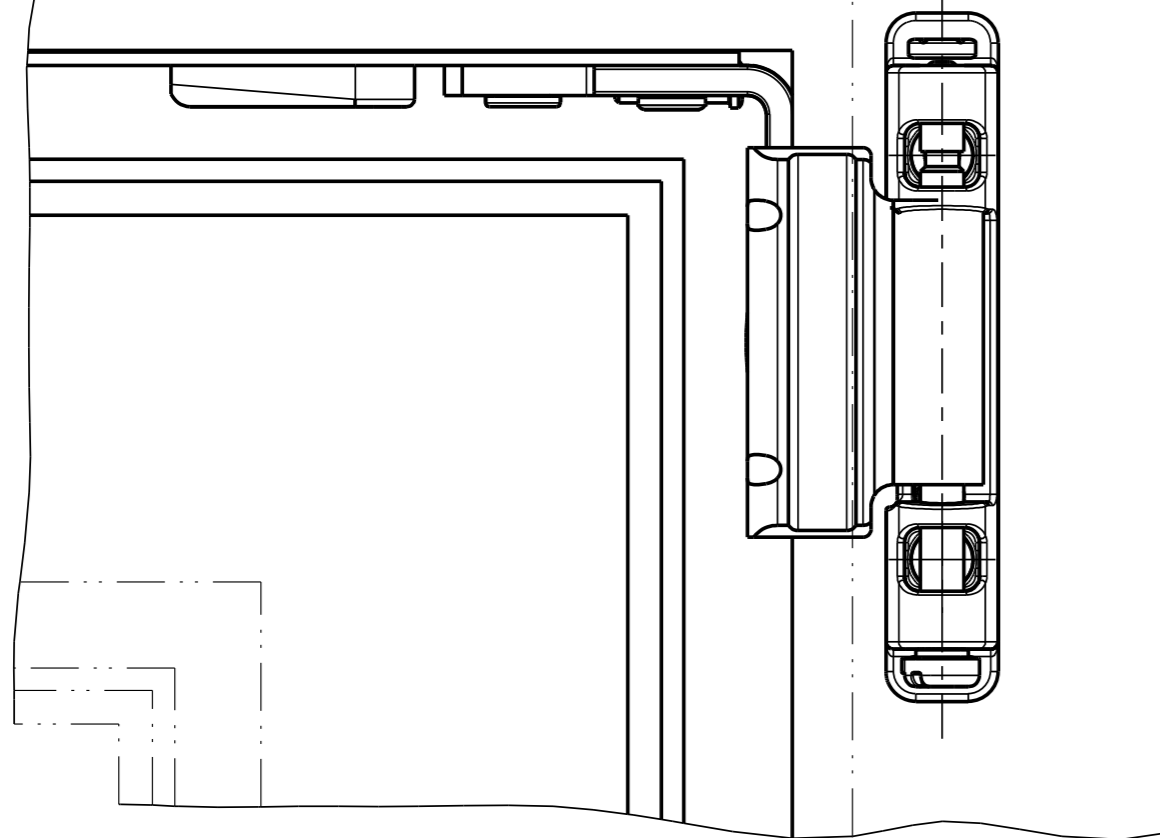
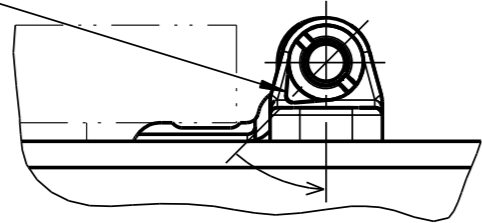
Description Hinge side EURO-JET D Tilt-turn fittings / Side hung fittings Groove position 9 mm and 13 mm						D
Replacement for --						
GUBKS FERCO	Release No.	Level	released	Scale	Modification	Size
	--	--	--	%	2	2
	Mod. No. G22608	Draft	05.03.08	Bf	Drawing No. GB-44867-DD	Sheet 1/2

ATTENTION !

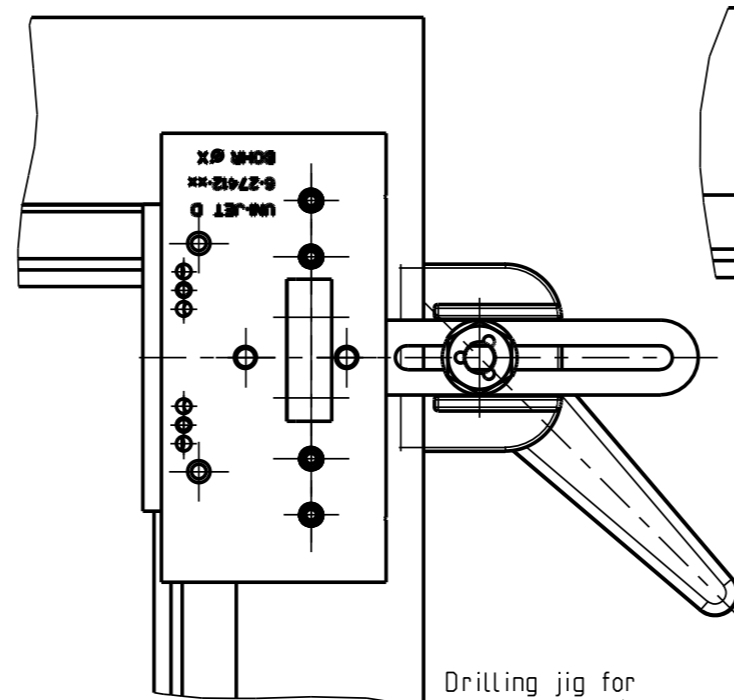
Mounting the axle :

- Close sash
- Turn handle to tilt position
- Insert axle

Support sash on gear side by lifting it slightly from underneath. After insertion of axle turn securing device by 45°.



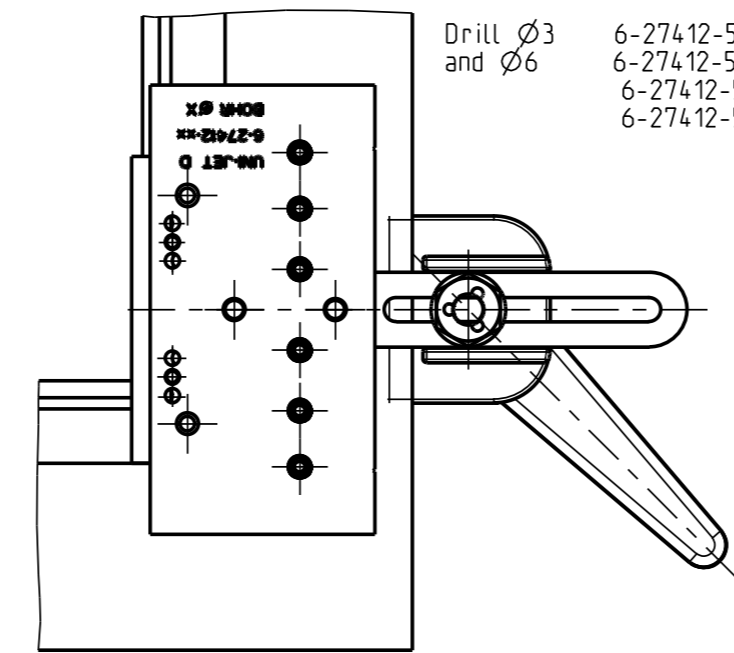
Drilling the frame



Drilling jig for stay arm bearing and corner bearing

- Drill Ø3 6-27412-01
6-27412-02
6-27412-03
6-27412-04

Dim. X = adjustment of overlap width on drilling jig scale



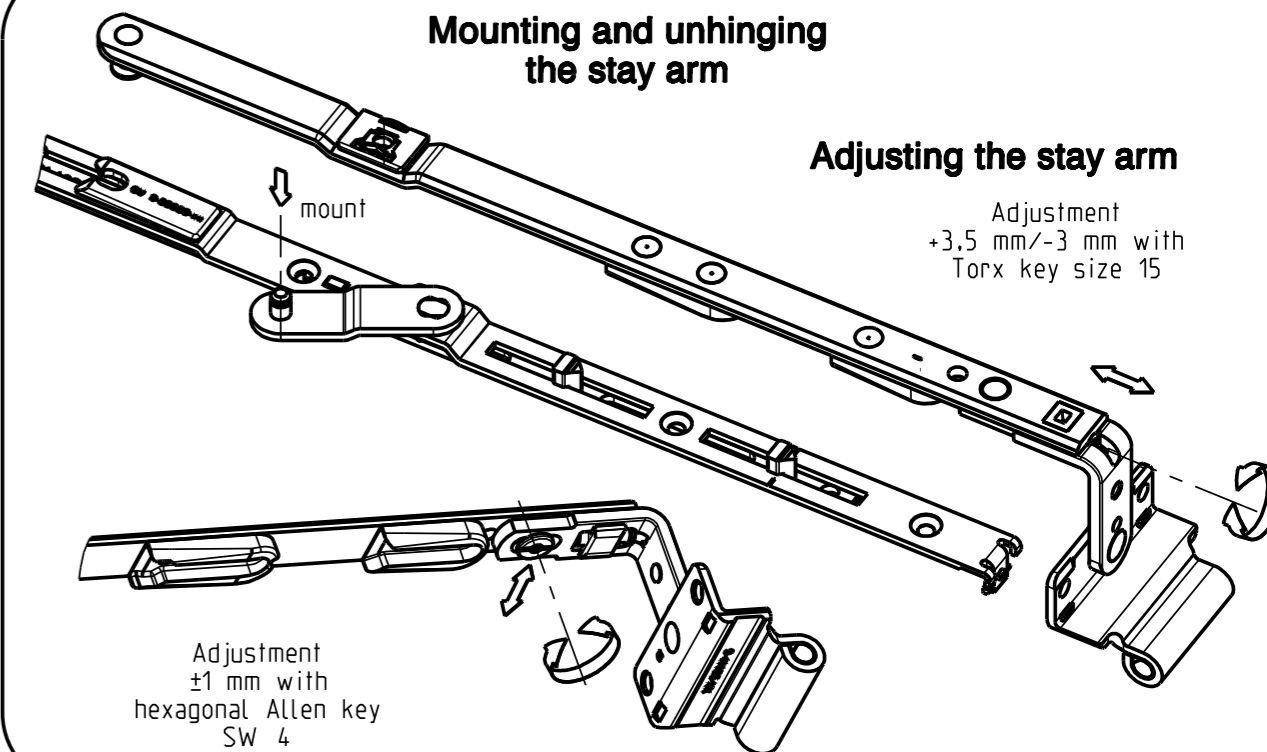
- Drill Ø3 and Ø6 6-27412-51
6-27412-52
6-27412-53
6-27412-54

Dim. X = adjustment of overlap width on drilling jig scale

Mounting and unHINGING the stay arm

Adjusting the stay arm

Adjustment +3.5 mm/-3 mm with Torx key size 15

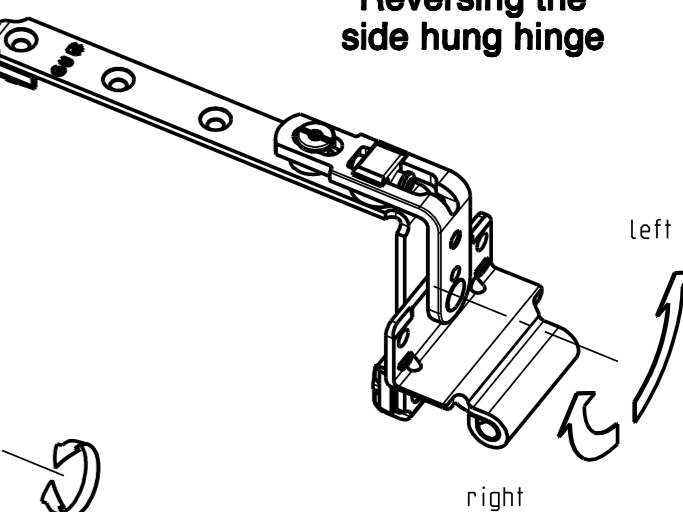


Adjustment ±1 mm with hexagonal Allen key SW 4

Adjusting the side hung hinge

Reversing the side hung hinge

Adjustment ±1 mm with Torx key size 15

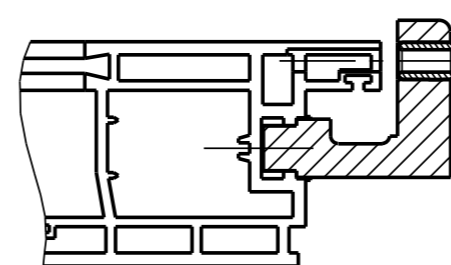


Adjustment +3.5 mm/-3 mm with Torx key size 15

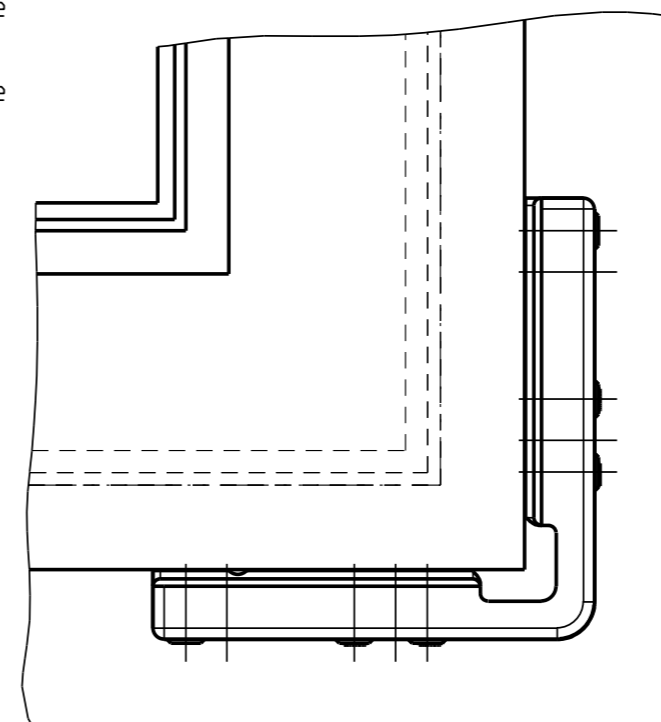
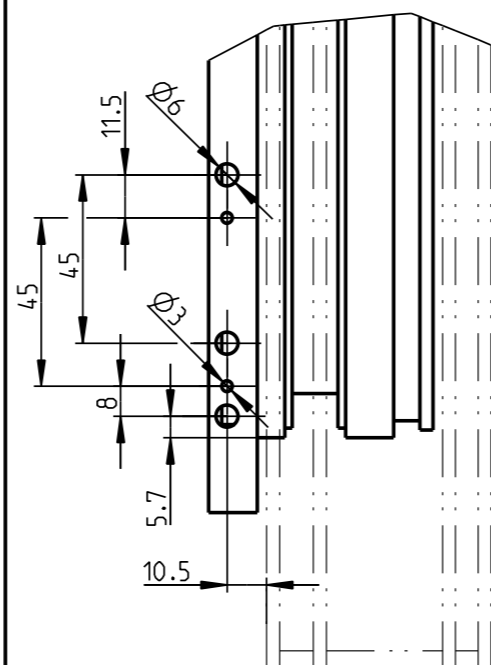
**Drilling the sash
Positioning the jig for drill-in hinge**

Drilling jig for drill-in hinge

- 6-27410-09 for groove position 9
6-27410-13 for groove position 13



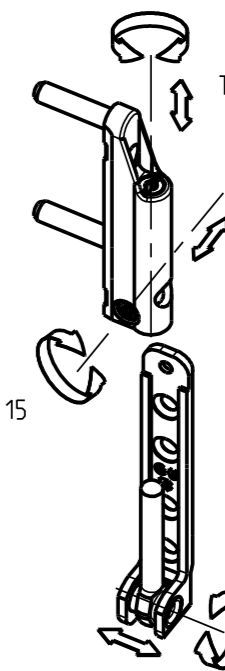
- OB = Drill-in hinge without break
MB = Drill-in hinge with break



Adjusting the corner bearing

Adjustment ±2 mm with Torx key size 15

Adjustment ±1 mm with Torx key size 15



Adjustment ±2 mm with Torx key size 15

Description
Hinge side EURO-JET D
Tilt-turn fittings / Side hung fittings
Groove position 9 mm and 13 mm

D

	Release No.	Level	released	Scale	Modification	Size
	Mod. No. G22608	Ver.	--	--	%	2
Replacement for --	Draft	05.03.08	Bf		Drawing No.	Sheet
					GB-44867-DD	2/2